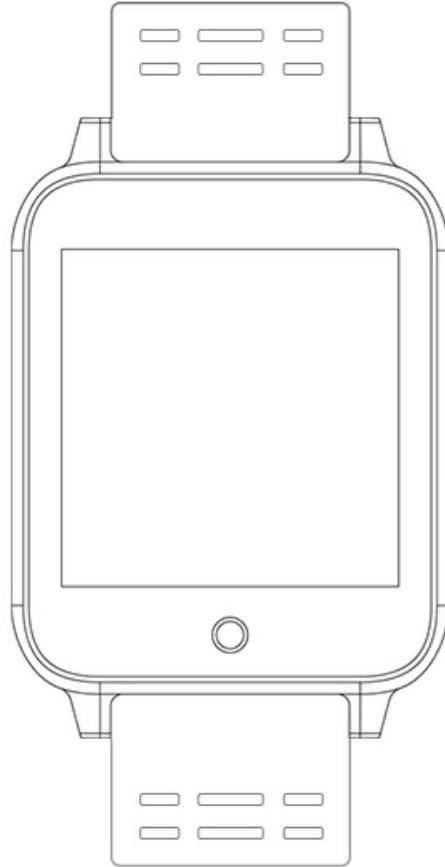


ユーザーマニュアル



このたびは当社のスマートウォッチをお買い上げいただき誠にありがとうございます。本製品を安全にご利用いただくため、最初にこのユーザーマニュアルをよくお読みいただき、注意事項を守って正しくご使用ください。

なお、本書の内容は予告なく変更されることがあります。予めご了承ください。

パッケージ内容： 本体、充電ケーブル、ユーザーマニュアル(保証書付き)

防塵・防水性能： 本製品は防塵・防水規格IP68に対応しています。本製品を着けたまま、手洗い、水泳、雨天での使用が可能です。

※タッチスクリーンに水滴が触れたり、水面に浸かった際に、タッチスクリーンの表示が切り替わる事がありますが、製品に問題はありません。

- 注意

熱いシャワーや浴槽の中、浴室、サウナでは絶対に使用しないでください。水蒸気が製品の内部に入り、電子部品が損傷を受けます。このようなご使用は保証の対象外となりますのでご注意ください。

ボタン・タッチスクリーンの使い方

電源ボタン： 電源をオン／オフするには長押し(5秒)します。電源オン状態でクリックすると画面がオン／オフします。電源オフ状態で充電を開始すると電源が入ります。

ホームボタン： タップすると前の操作画面に戻ります。

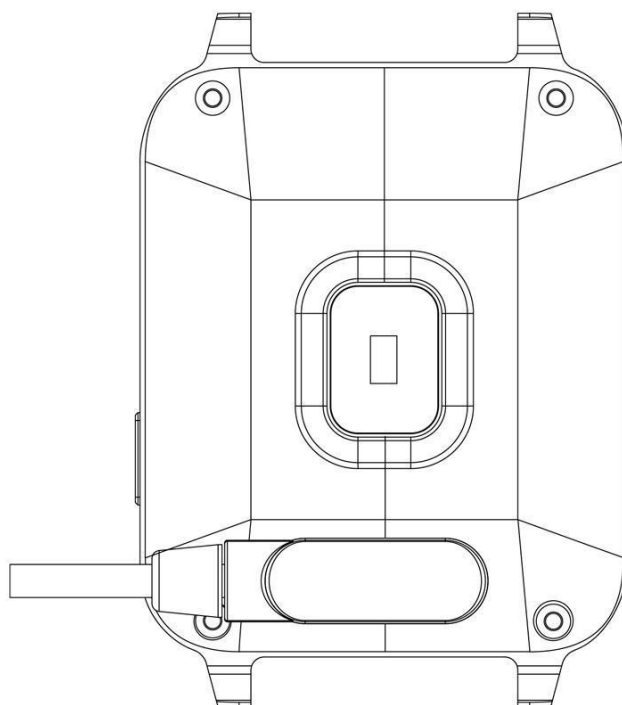
ライト： ライトを点灯／消灯するには、電源ボタンを2秒間長押しします。

タッチスクリーン： 画面をタップするとメインメニューに入ります。左・右にスライドして機能を選択します。画面上部から下方向にスワイプすると、ステータス画面が表示されます。(時刻・画面輝度・Bluetooth接続状態・アプリダウンロード用のQRコード・バッテリー残量)画面輝度は「マーク」をタップする事で、3段階の明るさに調整ができます。



充電方法： 充電ケーブルおよびスマートウォッチ本体の充電端子部はマグネットになっています。充電ケーブルをUSB電源に接続し、端子をスマートウォッチ本体裏側の充電端子に近づけると、マグネットにより端子同士が接着し自動的に充電が始まります。約2時間でフル充電になります。スタンバイ状態では最大30日間、動作状態では使い方により5～7日間持続します。充電中は本製品を使用しないでください。

- **注意**: 2つの端子がホッチキスの針や安全ピンなどの導電体で接触しないように注意してください。ショートの原因となります。



スマートウォッチとスマートフォンの接続

最初に、スマートウォッチ専用アプリ「HPlus」をお持ちのスマートフォンにインストールします。HPlusアプリのインストールには次の2つの方法があります。

方法1. Android / iOSスマートフォン： ブラウザまたはQRコードスキャナで下のQRコードイメージをスキャンして、HPlusアプリをインストールします。



Android



iOS

方法2.

Androidフォンの場合： Google PlayからHPlusアプリをインストールしてください。

iOSデバイスの場合： App StoreからHPlusアプリをインストールしてください。

HPlusアプリのインストールが完了したら、スマートフォンのBluetoothとHPlusアプリをオンにし、通知を有効にして、個人情報を入力します。つづいて、「デバイス」の「Bind Bracelet」をタップし、「X9-XXXX」デバイスを検索します(デバイスの検索はスマートフォンのGPSを有効にしておこなってください)。接続をタップして、スマートウォッチのBluetoothマークが緑色に点灯したら、Bluetooth接続が完了です。

●ファームウェアのアップグレード: スマートウォッチとスマートフォンをBluetooth接続し、HPlusアプリのfirmware upgradeをタップします。新しいソフトウェアがあれば、updateをタップすると、最新のファームウェアに更新されます。

注意: アップグレードに失敗した場合は、Bluetoothを再接続して、もう一度アップグレードを試みてください。

Bluetoothプロトコルはスマートフォンのブランドごとに異なるため、スマートフォンとスマートウォッチのBluetooth接続が不安定になることがあります。その場合は、**Bluetooth**を再起動し、接続しなおしてください。また、データ送信がスムーズに行われるように、スマートフォンの設定を次のようにしてください。(お使いのスマートフォンによって該当する設定がない場合があります。)

1. HPlusアプリをバックグラウンドで使用可能にする。
2. HPlusアプリにすべてのアクセスを許可する。
3. HPlusアプリにすべての通知を許可する。
4. HPlusアプリをホワイトリストに入れる。

各機能の使い方:

●歩数／移動距離／消費カロリー: Activity info画面では1日の健康データを表示します。1日のデータは毎晩12時に保存され、12時を過ぎるとゼロにリセットされます。画面をタップすると履歴(History)画面になり、保存された過去のデータを閲覧することができます。

●心拍数: Heart rateモードでは本体裏側から出力される緑光が皮膚表面の毛細血管をスキャンして心拍数を測定します。Heart rate画面を表示させて2秒経つと測定を開始します。他のメニュー画面へスライドすると測定を終了します。標準的な心拍数は60~90 bpm、プロスポーツ選手の場合は60 bpm未満です。激しい運動をすると200 bpmまで上昇することがあります。運動を続けることにより心肺機能を向上させることができます。

●睡眠モニター: 午後10時から翌朝午前9時まで自動的に睡眠モニター機能がオンになります。Sleep画面で睡眠時間が確認できる他、スマートフォンのHPlusアプリから睡眠状態のデータを確認することができます。

●マルチスポーツ: Exercisesモードでは様々な運動のデータを測定できます。画面をタップしてメニュー画面に入り、左右にスライドして測定する運動の種類を選択します。選択した運動の画面をタップすると測定を開始します。画面に測定データの一覧が表示される他、画面をスライドすると詳細な測定データが確認できます。電源ボタンを押すと一時停止し、測定データの[保存]、[削除]、測定の[継続]が選択できます(アイコンをタップ)。運動データは最大6件まで記録できます。

●通知機能: Facebook、Whatsアプリ、SMS、Emailなどのスマートフォンの通知機能に同期させることができます。通知機能の設定はHPlusアプリでおこないます。通知が届くと振動でお知らせします。振動を止めるにはホームボタンを押します。最新の5件の通知を表示することができ、画面をスライドすると順番にメッセージが表示されます。

●その他の機能: Other function画面をタップしてメニュー画面に入ります。

・ストップウォッチ: Stopwatch画面をタップするとストップウォッチモードになります。電源ボタンを押すとスタートおよび一時停止をします。ホームボタンで終了します。

・リセット: メニュー画面をスライドしてReset画面を選択し、タップするとデバイスがリセットされます。

・電源オフ: メニュー画面をスライドしてPower Off画面を選択し、タップするとスマートウォッチの電源が切れます。

・ソフトウェアバージョン：メニュー画面をスライドしてVersion画面を選択し、タップするとモデル名、ファームウェアバージョン、Bluetoothアドレスが表示されます。

- 時刻／日付：スマートフォンにBluetooth接続されているとスマートフォンの日付と時刻に同期します。
- スタンバイインターフェイス：スタンバイ時の画面表示を選択できます。ホーム画面でホームボタンを2秒長押しするごとに画面表示が切り替わります。
- ステータスバー：スタンバイ画面でタッチスクリーンを下にスライドすると、Bluetooth接続の状態、電池残量、画面輝度が表示されます。
- アラーム：HPlusアプリで時計のアラームが設定できます。
- 画面輝度：HPlusアプリで画面輝度を変更できます。明るくすると消費電力が増えます。
- 単位設定：HPlusアプリで距離表示をメートル単位またはヤード単位に設定できます。
- 座りすぎ防止：HPlusアプリで定期的に体を動かすようアラームを設定できます。
- データ送信：測定データはすべてスマートウォッチに保存されます。保存されたデータはスマートフォンのHPlusアプリに送信できます。

保証規定

1. 本ユーザーマニュアルおよび貼付ラベル等に記載の使用法、注意書きに従った正常なご使用状態で故障した場合は、ご購入より1年間、無償修理いたします。ただし、内蔵バッテリーの保証期間はご購入より6ヶ月間です。また、付属品は初期不良のみ保証対象です。本保証書は日本国内においてのみ有効です。This warranty is valid in Japan only.
 2. 保証期間内でも、次のような場合は保証対象外(有償修理)となります。
 - 1) 本保証書をご提示いただけない場合。または、保証書の所定事項が未記入の場合、あるいは字句が書き換えられた場合。
 - 2) 落下・衝撃等、お取り扱いが不適当なために生じた故障、損傷の場合。
 - 3) 自然災害、火災、塩害、公害又は異常電圧等による故障、損傷の場合。
 - 4) 弊社および弊社が指定するサービス機関以外で分解、修理、部品交換などをされた場合。
 - 5) ユーザーマニュアル、ラベル、説明ファイルに記載の使用法およびご注意に反するお取り扱いによって生じた故障、損傷の場合。
- 製品の仕様・機能は現物有姿が基本となります。
- 免責事項
本製品の故障、または使用によって生じた保存データの消失や破損などについて保証するものではありません。直接及び間接の損害について、弊社は一切の責任を負いません。
- 安全に関するご注意
下記のような医療用電子機器との併用は絶対にしないでください。医療用電子機器の誤動作をまねき、生命に著しい障害をもたらす恐れがあります。
①ペースメーカーなどの体内埋込型医療用電子機器 ②人工心肺などの生命維持用医療用電子機器 ③心電計などの装着型医療用電子機器
- 無償保証をお求めの場合は、下記に必要事項をご記入の上、販売店の発行する領収書や納品書等ご購入を証する書類と合わせて本保証書をご提示ください。
- ご購入日：
ご購入店：
お客様のお名前：
販売店スタンプ：